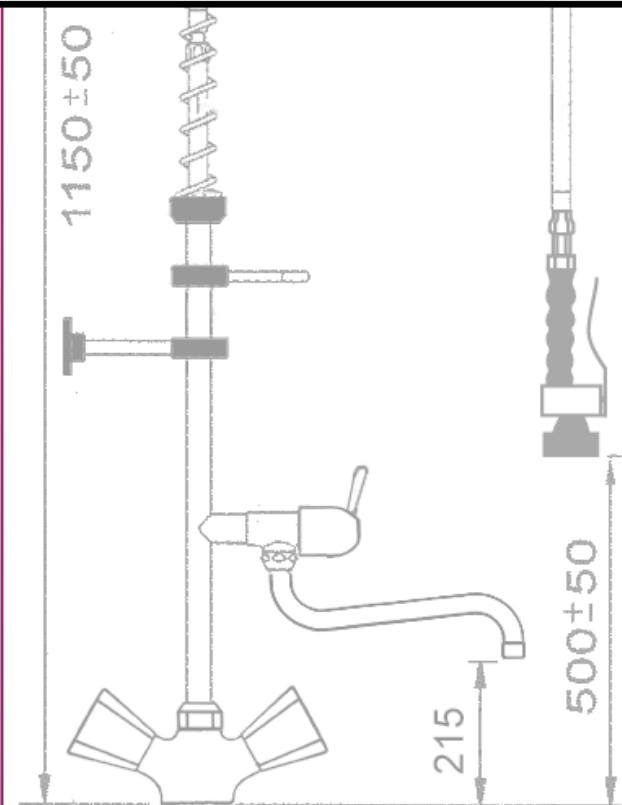


# Geschirrabrasen und Wasserarmaturen

**GEV**  
**Großküchen-Ersatzteil-**  
**Vertrieb GmbH**  
 Robert-Koch-Straße 3a  
 82152 Planegg/München  
 Deutschland  
 Tel.: +49 (0)89 745572-0  
 Fax: +49 (0)89 745572-82  
 bestellung@gev-online.de  
 www.gev-online.de

**GEV GmbH**  
 Junkerbifangstrasse 18  
 4800 Zofingen  
 Schweiz  
 Tel.: +41 (0)62 797 25 06  
 Fax: +41 (0)62 797 25 07  
 info@gev-online.ch  
 www.gev-online.ch



Das komplette Geschirrabrasen und Wasserarmaturen-Sortiment finden Sie auch auf den Seiten 1453–1550 des GEV-Kataloges **PRODUKTGRUPPEN**.

## CLASSIC Line

Robuste Geschirrbrausen und Armaturen in solider Basisqualität. Zahlreiche verschiedene Ausführungen für jeden Bedarf



Das komplette Armaturen-  
Programm für Großküche  
und Gastronomie

## PREMIUM Line

Premium-Modelle mit hochwertigen Details wie zum Beispiel:

- Edelstahl-Feder
- CNS-Agraffschlauch
- Wand- und Handbrausenhalter aus Metall



## AMERICAN Line

Premium-Modelle in typisch amerikanischer Ausführung



Die GEV-Hausmarke GASTROTOP steht für ein hochwertiges und umfangreiches Armaturen-Programm, das alle Ansprüche in Großküche und Gastronomie erfüllt:

- Hervorragende Qualität, lange Lebensdauer
- Alle gängigen Anschluss-Durchmesser und Lochabstände
- Ein- und Zweiloch-Mischbatterien
- alle Auslaufformen
- Fettkammer- oder Keramik-Oberteile
- Langhebel-Ausführungen zur Ellbogen Bedienung
- Armaturen zur Knie- oder Fußbetätigung

## PREMIUM Line 3/4"



Besonders hohe Durchflussmenge, geeignet für Großküchen

## THEKENARMATUREN



## SCHLAUCHAUFROLLER

Modelle zur Wand oder Untertischmontage

Hygienisch geschützt durch Edelstahlgehäuse

Lebensmittelechter Schlauch – auch zum Auffüllen von Kochkesseln geeignet



## SELBSTSCHLUSSARMATUREN



## PEDALARMATUREN

Zur Fußbetätigung



**Beispiel-Abbildung:**  
**Art.Nr.: 547203, PREMIUM Line**

Geschirrbrause mit  
 Rücksaugverhinderer  
 DVGW zugelassen



Edelstahl-Feder

robuster  
 CNS-Agraffschlauch  
 KTW-zugelassen

hochwertige  
 Handbrause

Schwenkventil mit  
 Keramikoberteil

Dichtsicherheit durch  
 doppelte O-Ring-Dichtung

dauerhaft dicht durch  
 doppelte O-Ring-Dichtung

wahlweise Fettkammeroberteile  
 oder Keramikoberteile

CNS-Agraffschlauch  
 mit Knickschutzfeder

100%-ige  
 Dichtigkeit durch  
 Messingadapter  
 mit Flachdichtung

verstellbarer Metallfederhalter

verstellbarer Metallhandbrausenhalter

verstellbarer Metallwandhalter  
 120mm

