



Ersatzteile passend für
Kühlgeräte



Ersatzteile passend für

COLDLINE

2018

Das komplette Sortiment finden Sie immer aktuell im GEV-Webshop



Heizkörper

Heizkörper für Kältetechnik

Abtauheizungen



GEV-Nr.	417515	Vergl.-Nr.	R030000600 R911015010
Beschreibung	Heizkörper 150W 230V L 630mm B 60mm Hmm Kabellänge 1700mm Rohr ø 8.5mm		

Tauwasserheizungen



GEV-Nr.	420181	Vergl.-Nr.	R111050010
Beschreibung	Heizkörper 500W 230V L 480mm B 59mm Kabellänge 800mm Rohr ø 8.4mm Tauwasserverdunstung		

Schalter und Taster

Mikroschalter

hebelbetätigt



GEV-Nr.	347683	Vergl.-Nr.	E912100110
Beschreibung	Mikroschalter mit Hebel 250V 12A 1CO Anschluss Flachstecker 6,3mm L 46mm Umgebungstemperatur max. 85°C BA 22mm Typ XGK15-88 Betätigungskraft: 25g Hebellänge 32mm		

Elektronikregler

DIXELL

Kühlstellenregler

Einbauversion



GEV-Nr.	378461	Vergl.-Nr.	E020610420
Beschreibung	Elektronikregler DIXELL XW30V-5N0C1-R Einbaumaß 55x70mm Einbautiefe 65mm 230V Spannung AC NTC/PTC Relaisausgänge 3 NO-20A(8) NO-8A(3) NO-8A(3) NTC/PTC NTC/PTC DI Schutzart IP65 -50 bis +150°C Anzeige 3½-stellig		
Zubehör für	378461		
GEV-Nr.	379052	Vergl.-Nr.	—
Beschreibung	Temperaturfühler PTC 1kOhm Kabel Silikon Fühler -50 bis +150°C Kabel -50 bis +180°C Fühler ø6x40mm Kabellänge 1.5m ohne Verschraubung 2-adrig		

Zubehör für	378461		
GEV-Nr.	379053	Vergl.-Nr.	—
Beschreibung	Temperaturfühler PTC 1kOhm Kabel PVC Fühler -50 bis +150°C Kabel -10 bis +100°C Fühler ø6x30mm Kabellänge 3m ohne Verschraubung 2-adrig		
GEV-Nr.	379064	Vergl.-Nr.	—
Beschreibung	Temperaturfühler PTC 1kOhm Kabel Silikon Fühler -50 bis +150°C Kabel -50 bis +180°C Fühler ø6x40mm Kabellänge 3m ohne Verschraubung 2-adrig		
GEV-Nr.	379142	Vergl.-Nr.	—
Beschreibung	Temperaturfühler PTC 1kOhm Kabel PVC Fühler -50 bis +150°C Kabel -10 bis +100°C Fühler ø6x30mm Kabellänge 1.5m ohne Verschraubung 2-adrig		
GEV-Nr.	379160	Vergl.-Nr.	—
Beschreibung	Temperaturfühler NTC 10kOhm Kabel Thermoplast Fühler -40 bis +110°C Kabel -40 bis +110°C Fühler ø6x14mm Kabellänge 1.5m ohne Verschraubung 2-adrig		
GEV-Nr.	379161	Vergl.-Nr.	—
Beschreibung	Temperaturfühler NTC 10kOhm Kabel Thermoplast Fühler -40 bis +110°C Kabel -40 bis +110°C Fühler ø6x14mm Kabellänge 3m ohne Verschraubung 2-adrig		
GEV-Nr.	379162	Vergl.-Nr.	—
Beschreibung	Temperaturfühler NTC 10kOhm Kabel Thermoplast Fühler -40 bis +110°C Kabel -40 bis +110°C Fühler ø6x14mm Kabellänge 6m 2-adrig		
GEV-Nr.	379169	Vergl.-Nr.	—
Beschreibung	Temperaturfühler NTC 10kOhm Kabel Thermoplast Fühler -40 bis +110°C Kabel -40 bis +110°C Fühler ø6x14mm Kabellänge 2m ohne Verschraubung 2-adrig		
GEV-Nr.	379199	Vergl.-Nr.	—
Beschreibung	Temperaturfühler PTC 1kOhm Kabel PVC Fühler -50 bis +150°C Kabel -10 bis +100°C Fühler ø6x30mm Kabellänge 5m ohne Verschraubung 2-adrig		
GEV-Nr.	379343	Vergl.-Nr.	—
Beschreibung	Temperaturfühler NTC 10kOhm Kabel Silikon Fühler -40 bis +110°C Kabel -50 bis +180°C Fühler ø6x40mm Kabellänge 3m 2-adrig		
GEV-Nr.	379458	Vergl.-Nr.	—
Beschreibung	Temperaturfühler NTC 10kOhm Kabel Silikon Fühler -40 bis +110°C Kabel -50 bis +180°C Fühler ø6x40mm Kabellänge 1.5m ohne Verschraubung 2-adrig		
GEV-Nr.	379630	Vergl.-Nr.	—
Beschreibung	Temperaturfühler NTC 10kOhm Kabel Thermoplast Fühler -40 bis +110°C Kabel -40 bis +110°C Fühler ø6x14mm Kabellänge 2.5m ohne Verschraubung 2-adrig Widerstand 10kOhm		

GEV-Nr.	403533	Vergl.-Nr.	E020610410 E020610410 + E020650020
Beschreibung	Elektronikregler DIXELL XW60L-5LOC0-R Einbaumaß 150x30mm Einbautiefe 65.5mm 230V Spannung AC NTC/PTC Relaisausgänge 4 NO-20A(8) CO-8A(3) NO-8A(3) NO-16A(5) NTC/PTC NTC/PTC DI -50 bis +150°C Anzeige 3½-stellig		



Herstellerspezifisch



Bild nicht vorhanden

GEV-Nr.	378725	Vergl.-Nr.	E020610310
Beschreibung	Elektronikregler DIXELL Typ XW30L-5N0C0-R 230V		

Fühler

Herstellerspezifische Fühler

Fühler



GEV-Nr.	379818	Vergl.-Nr.	E042651510
Beschreibung	Temperaturfühler PTC 1kOhm Kabel PVC Fühler -50 bis +150°C Kabel -10 bis +100°C Anschluss 3-adrig Gewinde Fühler ø6x40mm Kabellänge 1.5m		

Einstechfühler



GEV-Nr.	378407	Vergl.-Nr.	E043672510 E043673510 E200930030
Beschreibung	Kerntemperaturfühler PTC Kabel Silikon Fühler -40 bis +120°C Kabel -50 bis +180°C Anschluss 2-adrig Fühler ø6/8x195mm Gewinde Kabellänge 3.5m Griff ø 13mm Grifflänge 130mm		

Tastaturen

Frontfolien



GEV-Nr.	403446	Vergl.-Nr.	E021041010
Beschreibung	Tastaturfolie für Schnellabkühler für Gerät COLDLINE selbstklebend		

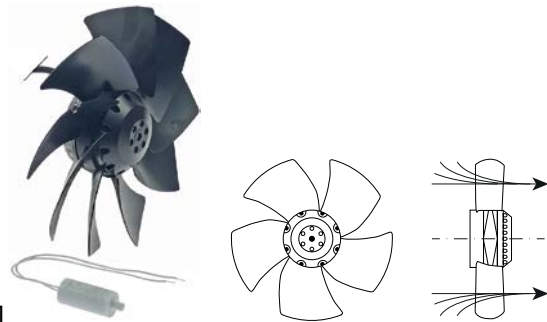
Lüfter

Kältelüfter

Kälteventilatoren komplett

ebm-papst

Serie A4E



GEV-Nr.	602171	Vergl.-Nr.	F302125022
Beschreibung	Lüfter A4E250-AI02-10 Lüfterrad ø 250mm 230V Schaufeln 9 50/60Hz 42/45W 1400/1630U/min Kabellänge 1500mm ebm-papst passender Kondensator 1.5µF		
Ersatzteile für	602171		
GEV-Nr.	365171	Vergl.-Nr.	—
Beschreibung	Kondensator Kapazität 1.5µF 400V Becherkondensator Toleranz 5% 50/60Hz Umgebungstemperatur max. -40 bis +85°C ø 25mm L 50mm M8 Kunststoff Anschluss Kabel 250mm MLR25PRL		



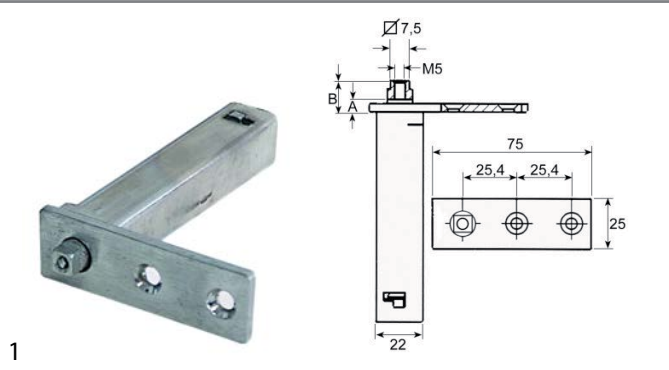
Scharniere

Federscharniere

Universal

INTERKLIMAT

Scharniere



GEV-Nr.	690714	Vergl.-Nr.	5038447
Beschreibung	Federscharnier Serie 28XC EP links/rechts L 75mm B 25mm H 103mm A 8mm B 11mm Aufnahme 7,5x7,5 Kaltgeräte BA 25mm		

Herstellerspezifisch

COLDLINE



GEV-Nr.	701128	Vergl.-Nr.	M121100020
Beschreibung	Federscharnier L 75mm B 25mm H 103mm A 5mm B 13mm Wellenlänge 9mm Kaltgeräte BA 25.4mm Einbaumaß 22x22x100mm Aufnahme 7,5x7,5		

EVERLASTING



GEV-Nr.	701128	Vergl.-Nr.	M121100020
Beschreibung	Federscharnier L 75mm B 25mm H 103mm A 5mm B 13mm Wellenlänge 9mm Kaltgeräte BA 25.4mm Einbaumaß 22x22x100mm Aufnahme 7,5x7,5		

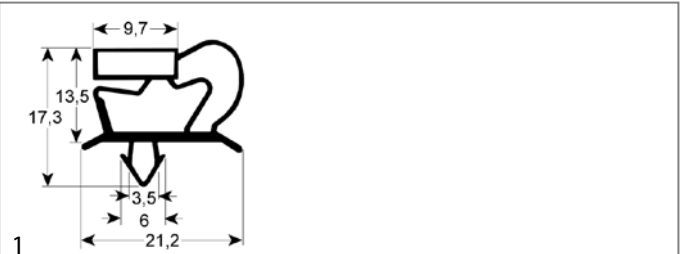
Dichtungen

Kälteabdichtungen

Steckdichtungen

Profil 9048

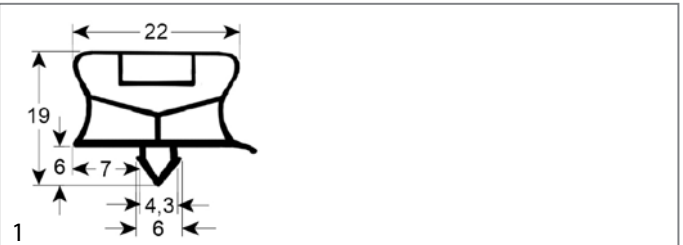
Dieses Profil kann auf Wunsch in Sondermaßen gefertigt werden



GEV-Nr.	902258	Vergl.-Nr.	N/A
Beschreibung	Kälteabdichtung Profil 9048 Bmm L 2500mm Steckmaß		

Profil 9794

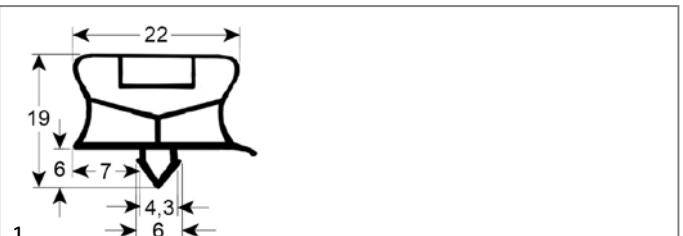
Dieses Profil kann auf Wunsch in Sondermaßen gefertigt werden



GEV-Nr.	901952	Vergl.-Nr.	G504330608
Beschreibung	Kälteabdichtung Profil 9794 B 405mm L 580mm Steckmaß Steckmaß		



GEV-Nr.	901955	Vergl.-Nr.	G504330653
Beschreibung	Kälteabdichtung Profil 9794 B 408mm L 630mm Steckmaß L1 653mm B1 433mm Außenmaß		



GEV-Nr.	901517	Vergl.-Nr.	G506581564
Beschreibung	Kälteabdichtung Profil 9794 B 633mm L 1544mm Steckmaß		

Mechanik und Gerätezubehör



GEV-Nr.	901900	Vergl.-Nr.	G5065800739 Incastro G506580739
Beschreibung	Kälteichtung Profil 9794 B 715mm L 635mm Steckmaß		

GEV-Nr.	901901	Vergl.-Nr.	G906580754
Beschreibung	Kälteichtung Profil 9195 B 630mm L 725mm Steckmaß		

Profil 9195

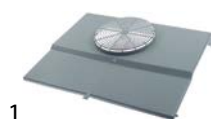
Dieses Profil kann auf Wunsch in Sondermaßen gefertigt werden

GEV-Nr.	901902	Vergl.-Nr.	G505080608
Beschreibung	Kälteichtung Profil 9195 B 484mm L 584mm Steckmaß		

Verdampfer

Zubehör

Gehäuse



1

GEV-Nr.	692676	Vergl.-Nr.	M620700020
Beschreibung	Abdeckung für AL140/ME L 587mm B 475mm H 100mm		

A

Abtauheizungen 2

E

Elektronikregler 2

F

Federscharniere 4

Fühler 3

G

GEV 2

H

Heizkörper 2

Heizkörper für Kältetechnik 2

K

Kältdichtungen 4

Kältelüfter 3

Kälteventilatoren komplett 3

L

Lüfter 3

M

Mikroschalter 2

S

Schalter und Taster 2

Steckdichtungen 4

T

Tauwasserheizungen 2

V

Verdampfer 5