



Wasserkreislauf- komponenten

13

Druckminderer.....	226
Systemtrenner.....	227
Wasserzähler.....	227
Zulauffilter.....	227
Rückschlagventile.....	228

Wasserkreislaufkomponenten

Druckminderer

Druckminderer

Universal



Abb.	GEV-Nr.	Hersteller	Serie	Anschluss	Voreinstellung (bar)	Einstellbereich (bar)	p max (bar)	T.max. (°C)	Material	Prüfung
1	520889 ¹	Caleffi	5330	1/2"	2	1-6	16	40	Messing verchromt	WRAS/ACS
1	520890	Caleffi	5330	1/2"	2	1-6	16	40	Messing verchromt	WRAS/ACS
2	520298	Caleffi	5332	1/2"	3	1-6	16	40	Messing verchromt	WRAS/ACS
3	520596	Caleffi	5334	1/2"	3	1-6	16	40	Messing verchromt	WRAS/ACS
4	520265	Caleffi	5360	1/2"	3	0,5-6	25	80	Messing	DVGW/SVGW/WRAS/ACS
4	520266	Caleffi	5360	3/4"	3	0,5-6	25	80	Messing	DVGW/SVGW/WRAS/ACS
5	520789	Caleffi	5362	1/2"	3	0,5 bis 6	25	80	Messing	DVGW/SVGW/WRAS/ACS
5	520885	Caleffi	5362	3/4"	3	0,5 bis 6	25	80	Messing	DVGW/SVGW/WRAS/ACS

¹inkl. 2x John Guest Schlauchanschluss 10mm und 2x John Guest Rohrsteckverbinder

Herstellerspezifisch



Abb.	GEV-Nr.	Hersteller	Serie	Anschluss	Voreinstellung (bar)	Einstellbereich (bar)	p max (bar)	T.max. (°C)	Material	Prüfung	pass. für
1	541184	Metal Work	Bit MRA	1/4"	-	0-2	13	50	Kunststoff	-	MBM-Italia Retigo
1	541185	Metal Work	Bit MRA	1/4"	-	0-8	13	50	Kunststoff	-	Gierre NuovaSimonelli
2	520502	Norgren	R91	1/8"	-	0,1-3	10	50	Messing	-	Eloma Palux Palux
2	520589	Norgren	R91	1/4"	-	0,1-3	10	50	Messing	-	Bourgeois
3	521052	Norgren	R91	Schlauch ø10mm	-	0,3-3,5	10	50	Messing	-	Convotherm



Zubehör



Abb.	GEV-Nr.	Beschreibung
1	542230	Manometer ø 50mm Druckbereich 0 bis 10bar
2	541897	Manometer ø 50mm Druckbereich 0 bis 4bar

Systemtrenner

CALEFFI

Systemtrenner



Technische Daten:
 Norm EN 1717
 Flüssigkeitskategorie 4
 Nenndruck PN 10
 Betriebsmedium Wasser

Abb.	GEV-Nr.	Typ	AG	Zulassung
1	520689	BA Compact	1/2"	DVGW, SVGW, NF, ACS, WRAS, kiwa



Technische Daten:
 Norm EN 1717
 Flüssigkeitskategorie 4
 Nenndruck PN 10
 Betriebsmedium Wasser

Abb.	GEV-Nr.	Typ	AG	Zulassung
2	520709	BA	1/2"	DVGW, SVGW, NF, ACS, WRAS, kiwa
2	520744	BA	3/4"	DVGW, SVGW, NF, ACS, WRAS, kiwa

Wasserzähler



Technische Daten:
 Ausführung analog
 Baulänge 110mm
 Wassertemperatur 30°C

Abb.	GEV-Nr.	Anschluss	DFR (l/h)
1	530094	3/4" AG - 3/4" AG	8



Technische Daten:
 Ausführung analog
 Baulänge 110mm
 Wassertemperatur 30°C

Abb.	GEV-Nr.	Anschluss	DFR (l/h)
2	530005	3/4" AG / 3/8" AG	8

Zulauffilter



Abb.	GEV-Nr.	G	Baulänge (mm)	Material	pass. für
1	520260	3/8" IG - 3/8" IG	48	Messing	—
1	520261	1/2" IG - 1/2" IG	58	Rotguss	Electrolux Elettrobar Zanussi
1	520262	3/4" IG - 3/4" IG	70	Rotguss	Electrolux Rosinox Zanussi
1	520263	1" IG - 1" IG	75	Rotguss	—
1	520264	1 1/4" IG - 1 1/4" IG	110	Messing	—

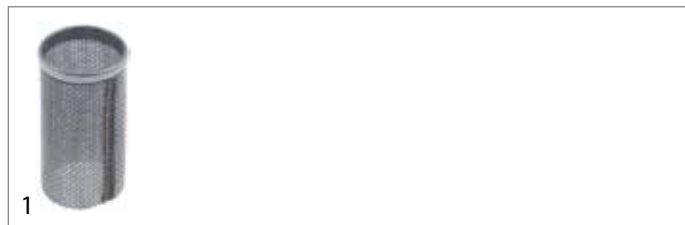



Abb.	GEV-Nr.	ø (mm)	H (mm)	passend für
1	520898	26	52	Zulauffilter Caleffi 1"





1

Abb.	GEV-Nr.	G	Baulänge (mm)	Material	pass. für
1	520882	3/4" IG - 3/4" AG	175	Kunststoff	Winterhalter




1

Abb.	GEV-Nr.	ø (mm)	H (mm)	passend für
1	524652	27	68	Zulauffilter Winterhalter 3/4"




1

Abb.	GEV-Nr.	G	Baulänge (mm)	Material	pass. für
1	520129	3/4" AG - 3/4" IG	87	Kunststoff	Meiko




1

Abb.	GEV-Nr.	ø (mm)	H (mm)	passend für
1	370545	11	24	Zulauffilter Meiko 3/4"



1 2 3


Abb.	GEV-Nr.	G	Baulänge (mm)	Material	pass. für
1	510836	3/4" AG - 3/4" IG	76	Kunststoff	Comenda Hoonved Mareno
2	504586	3/4" AG - 3/4" IG	108	Kunststoff	Electrolux Zanussi
3	504585	3/4" AG - 3/4" IG	122	Kunststoff	Electrolux Zanussi



4 5

Abb.	GEV-Nr.	G	Baulänge (mm)	Material	pass. für
4	520146	3/4" IG - 3/4" AG	122	Kunststoff	—
5	695531	1"	100	Kunststoff	Brema Cookmax Electrolox


Rückschlagventile



1

Technische Daten:
Material Messing


Abb.	GEV-Nr.	Anschluss	Baulänge (mm)	NW
1	543263	3/8" AG - 3/8" AG	60	DN10
1	543264	1/2" AG - 1/2" AG	60	DN15
1	543265	3/4" AG - 3/4" AG	60	DN20



2

Technische Daten:
Material Messing


Abb.	GEV-Nr.	Anschluss	Baulänge (mm)	NW
2	543260	3/8" IG - 3/8" AG	50	DN10
2	543261	1/2" IG - 1/2" AG	50	DN15
2	543262	3/4" IG - 3/4" AG	60	DN20



3

Technische Daten:
Material Messing

Abb.	GEV-Nr.	Anschluss	Baulänge (mm)	NW
3	543266	3/8" IG - 3/8" IG	55	DN10
3	520273	1/2" IG - 1/2" IG	60	DN15
3	520276	1 1/4" IG - 1 1/4" IG	87	DN32



4

Technische Daten:
Material Messing

Abb.	GEV-Nr.	Anschluss	Baulänge (mm)	NW
4	543006	1/2" IG - 1/2" IG	68	DN15